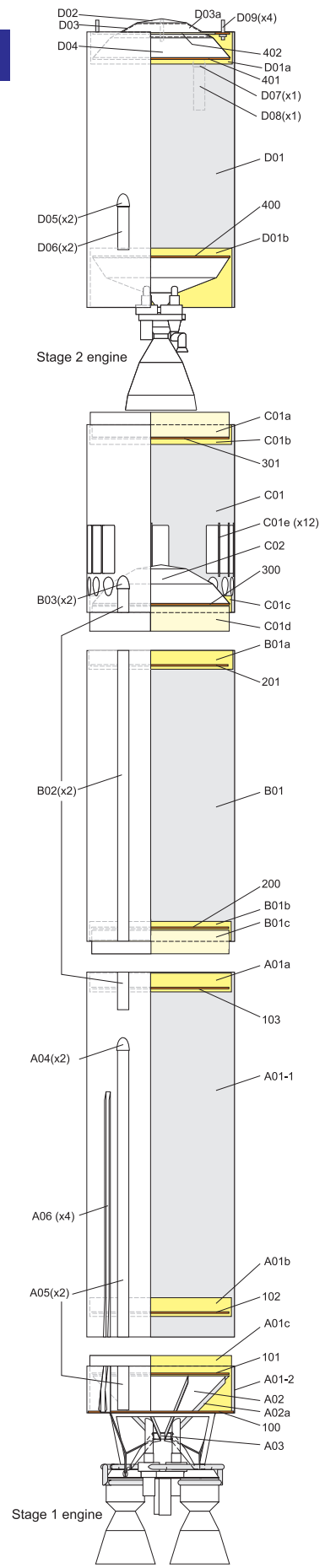
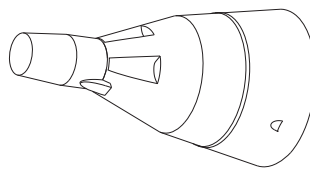
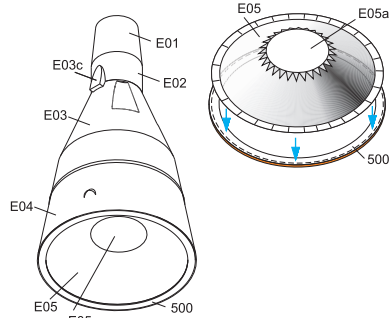
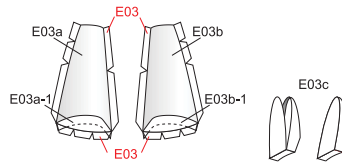
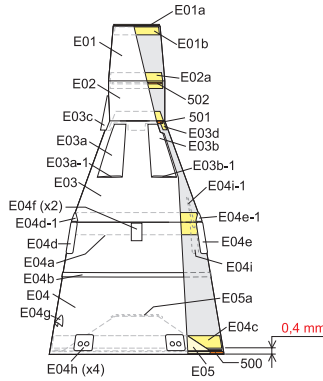
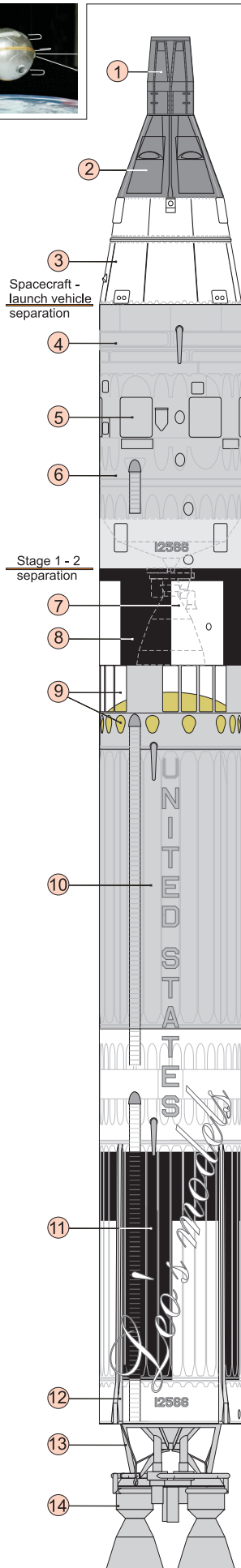


Gemini-Titan XI

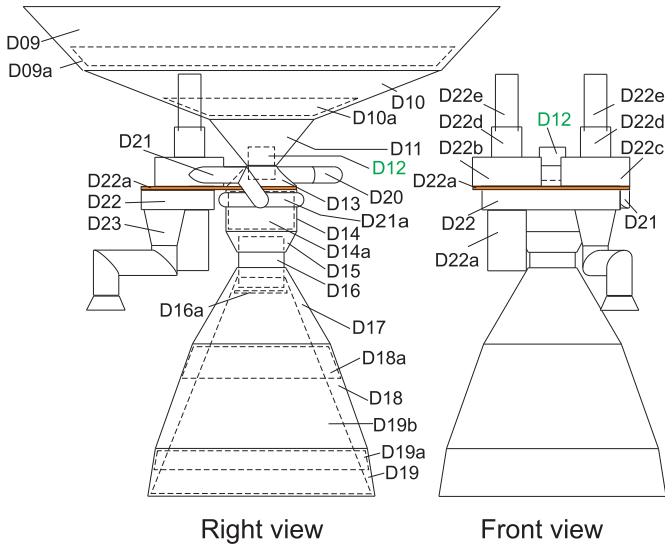
1:48 scale

- 1 - Rendezvous guidance & recovery system, 2 - Re-entry capsule, 3 - Adapter section, 4 - Oxidizer tank, 5 - Equipment bay, 6 - Fuel tank, 7 - Stage 2 engine, 8 - Interstage structure, 9 - Blast ports, 10 - Oxidizer tank, 11 - Fuel tank, 12 - Tank panel (longeron), 13 - Stage 1 engine gimbal, 14 - Stage 1 engine
- 1 - Системы стыковки и посадки, 2 - капсула возвращаемая, 3 - адаптер, 4 - Бак окислителя, 5 - Отсек оборудования, 6 - Бак топлива, 7 - Двигатель 2-й ступени, 8 - Межблочная структура, 9 - система вентиляции межблочной структуры при запуске двигателя 2-й ступени, 10 - Бак окислителя, 11 - Бак топлива, 12 - стартовая опора (4 шт.), 13 - Карданная подвеска камер сгорания двигателя 1-й ступени, 14 - Двигатель 1-й ступени

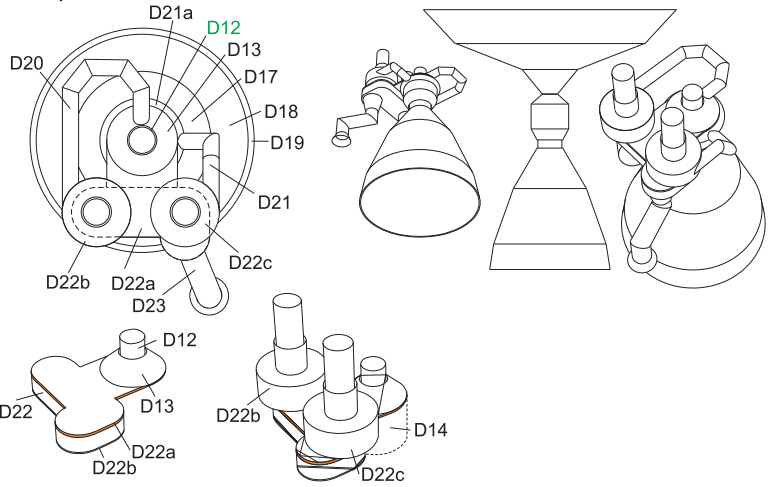


Paper used:
0,20 mm - 160 g

Stage 2 engine

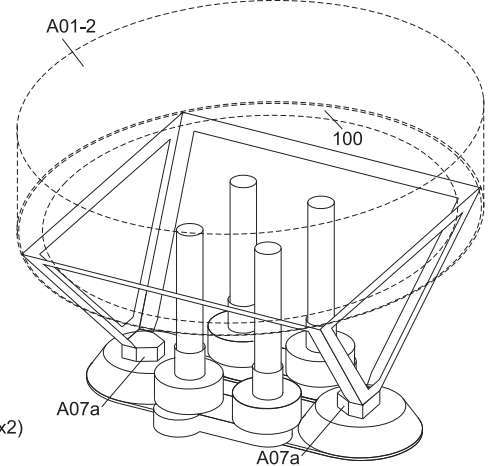
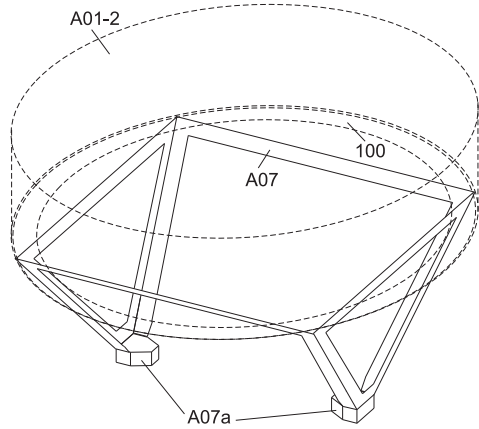
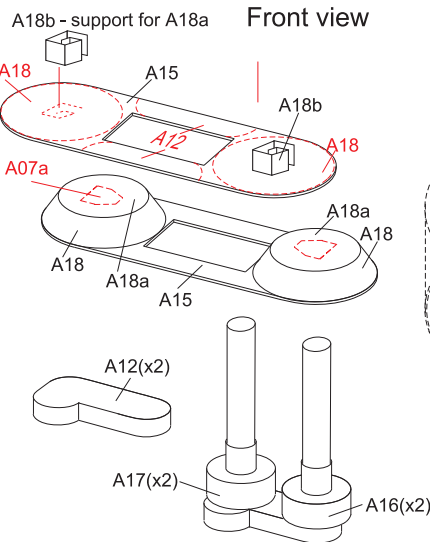
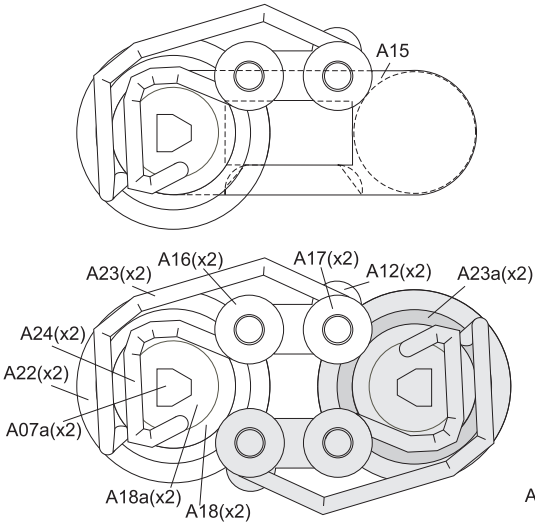
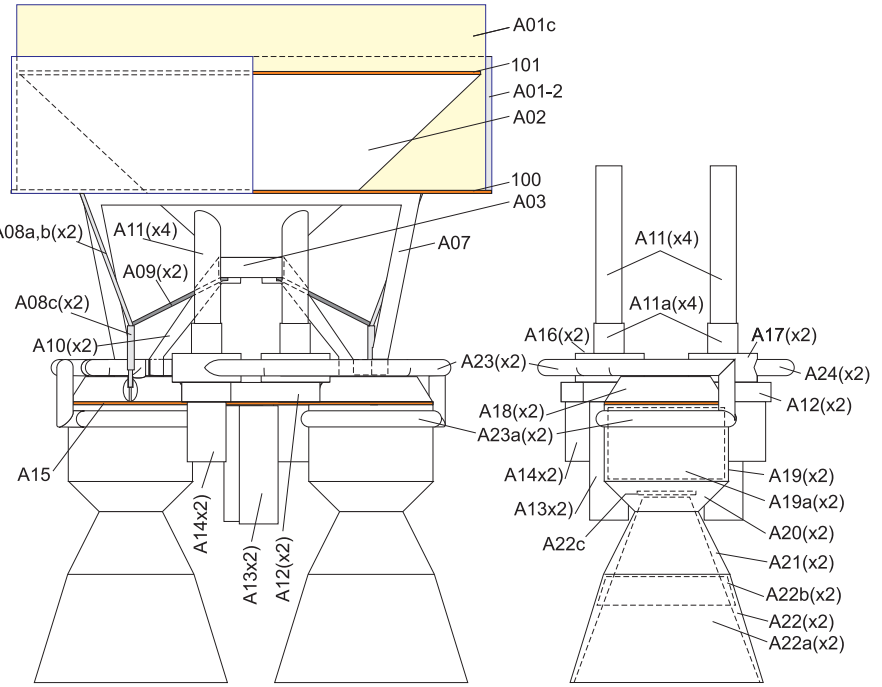


Top view

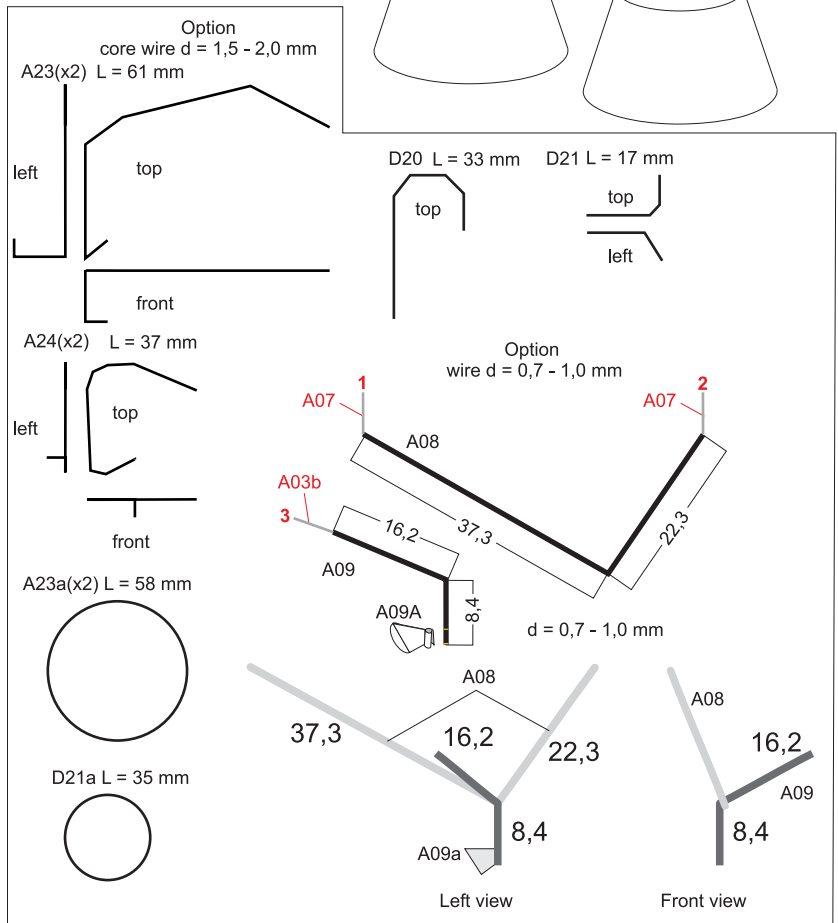
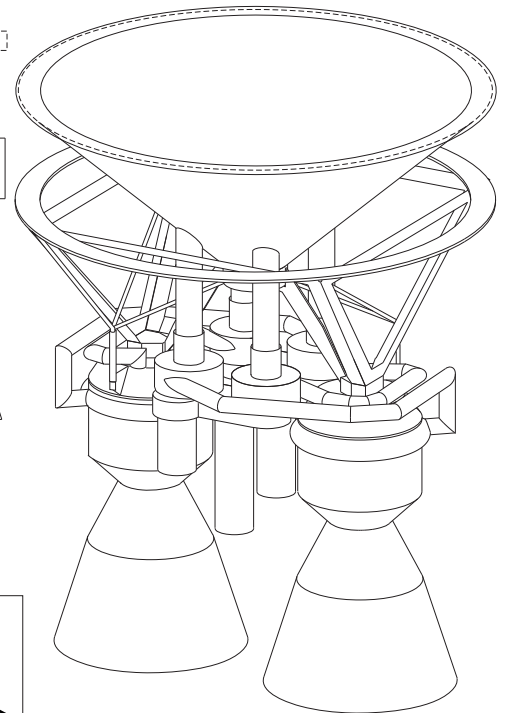
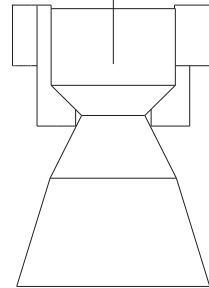
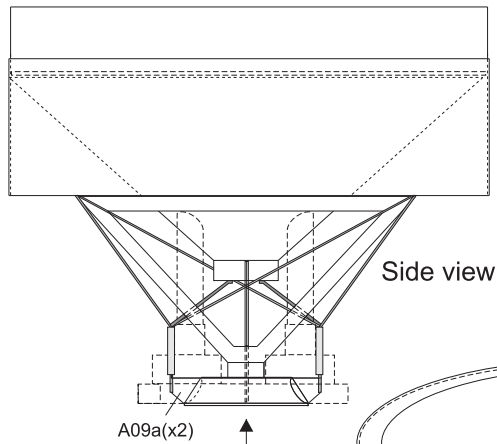
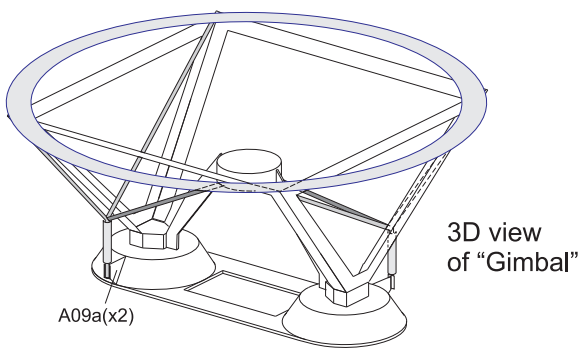
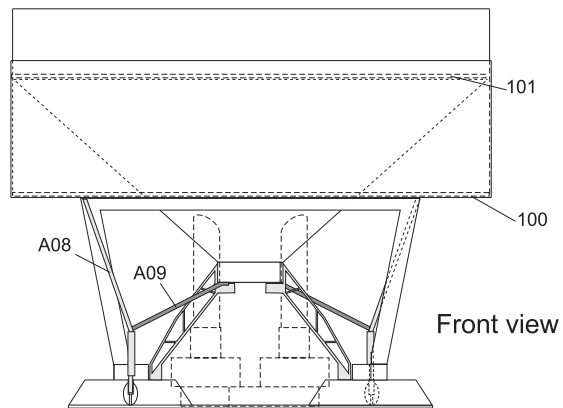
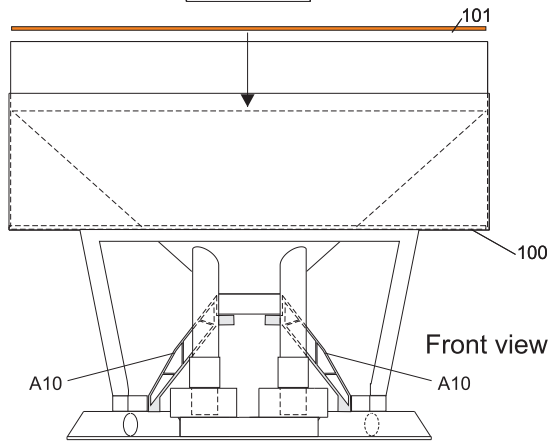
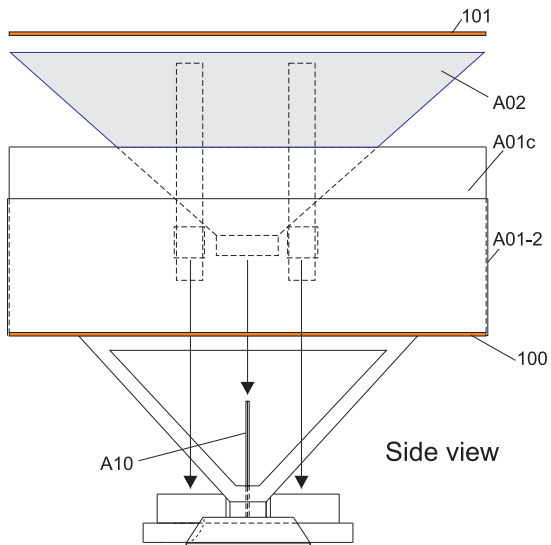


Stage 1 engine

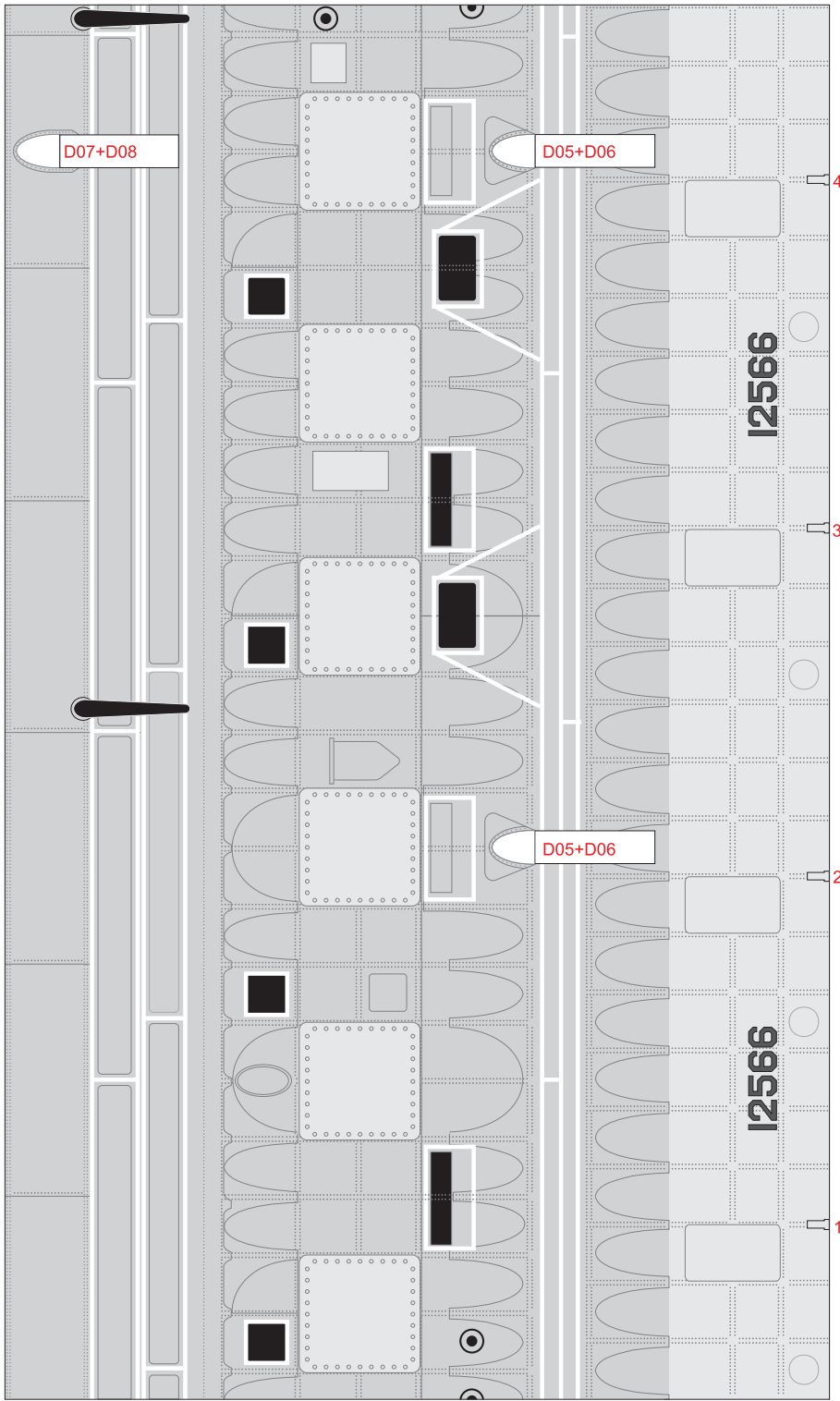
Stage 1 Engine consists of two identical parts



"Gimbal": Sequence of assembly



D01



D01a

