

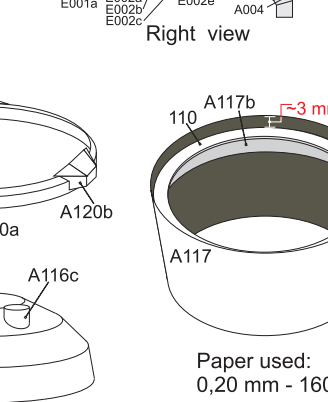
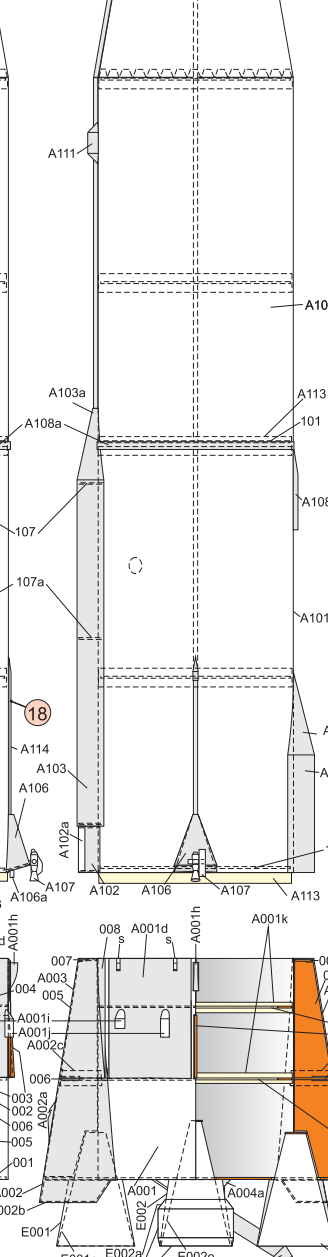
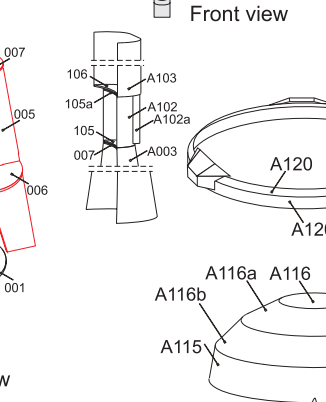
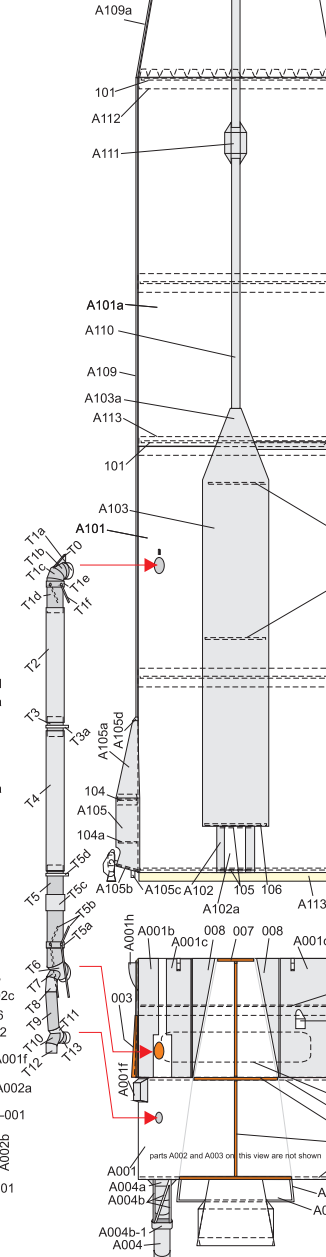
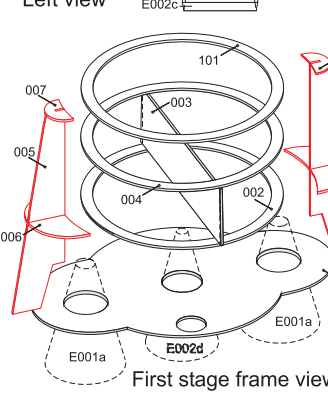
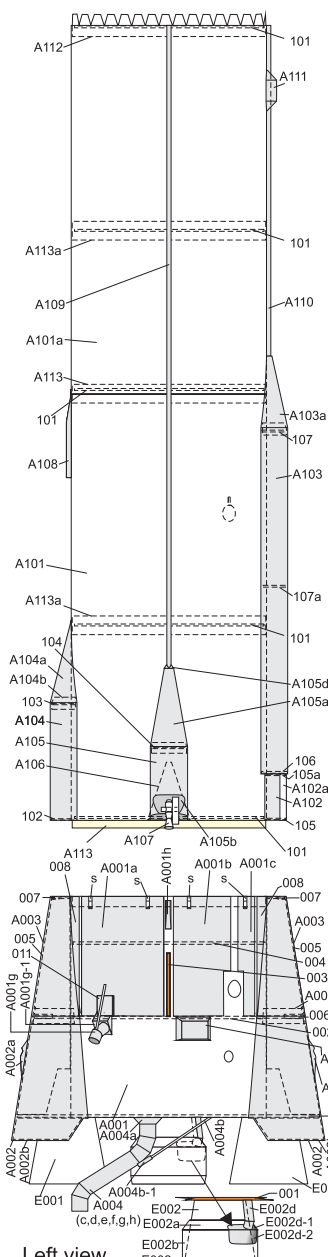
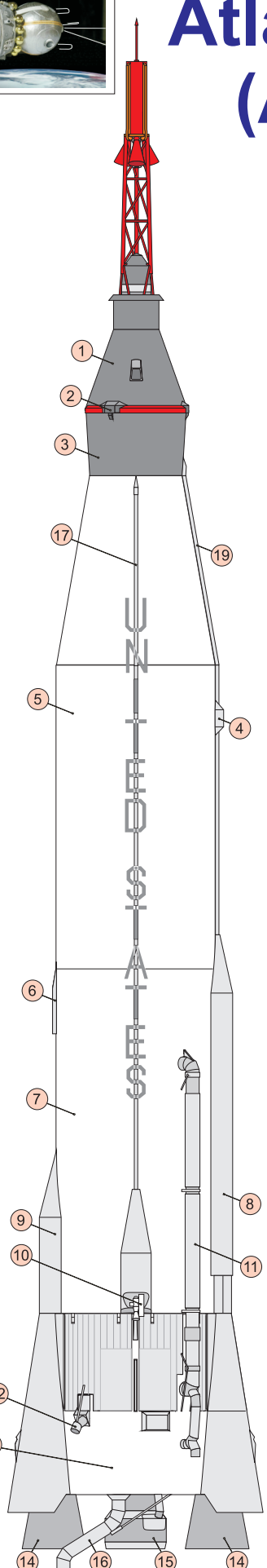
Atlas - LV-3B (Atlas-D)

1:48 scale

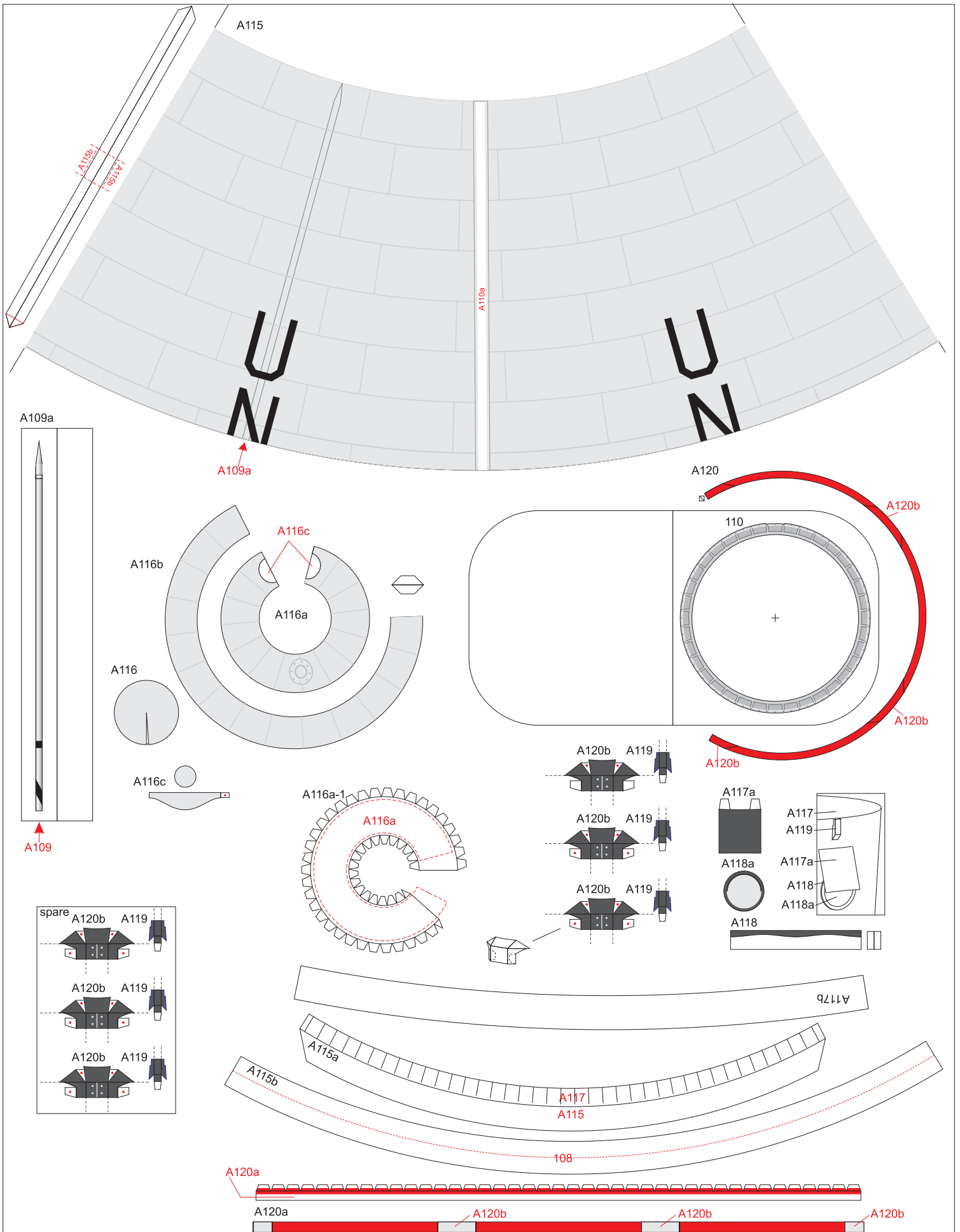


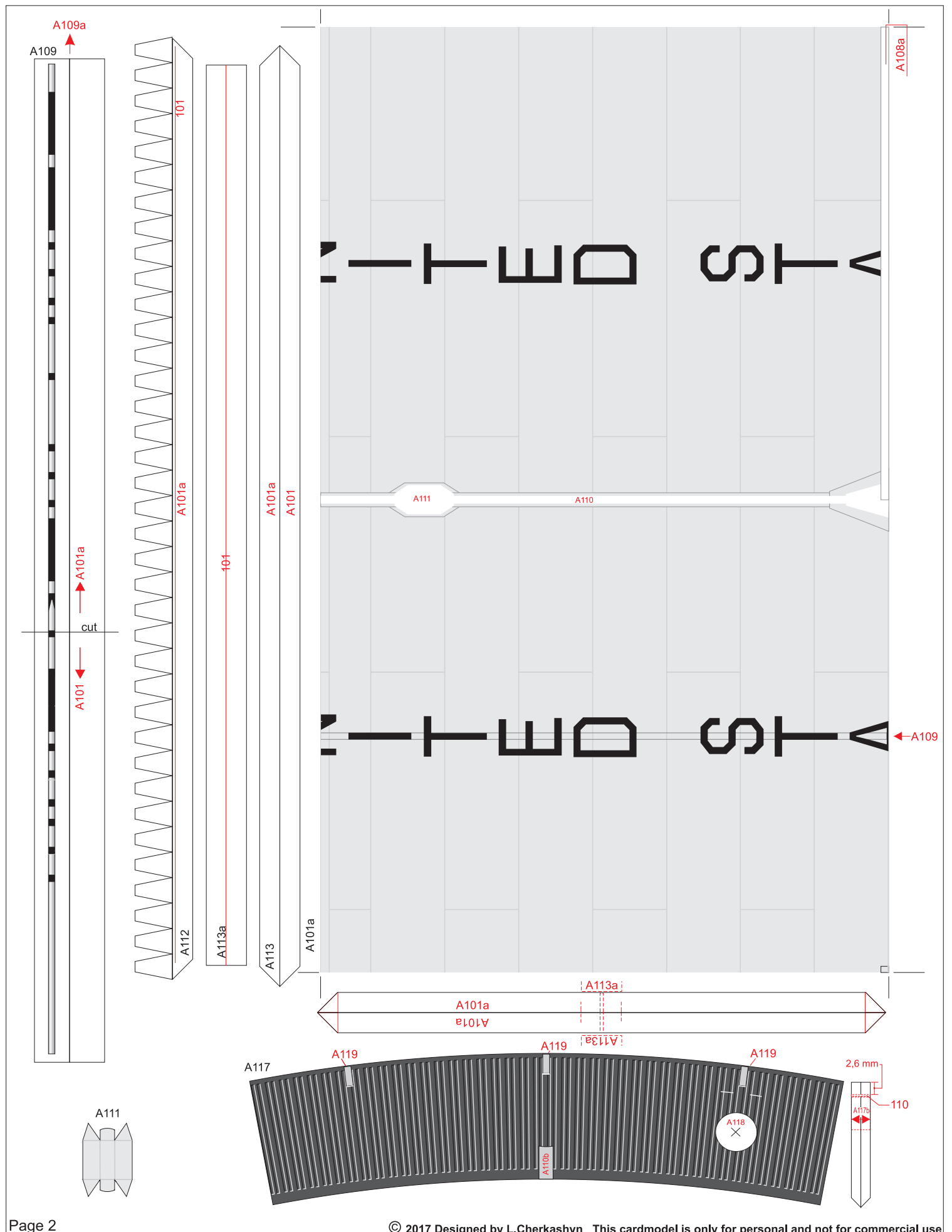
1 - Mercury spacecraft; 2 - Booster adapter clips; 3 - Lox tank; 4 - Rate gyro; 5 - Lox tank; 6 - Antenna fairing; 7 - Fuel tank; 8 - Guidance pod; 9 - Stub pod; 10 - Vernier engines (x2); 11 - Lox line; 12 - Fuel line; 13 - First stage; 14 - Booster engines (x2); 15 - Sustainer engine; 16 - Booster turbine exhaust; 17 - Lox tank pressurization line; 18 - Fuel tank pressurization line; 19 - Booster in-flight disconnect cable fairing

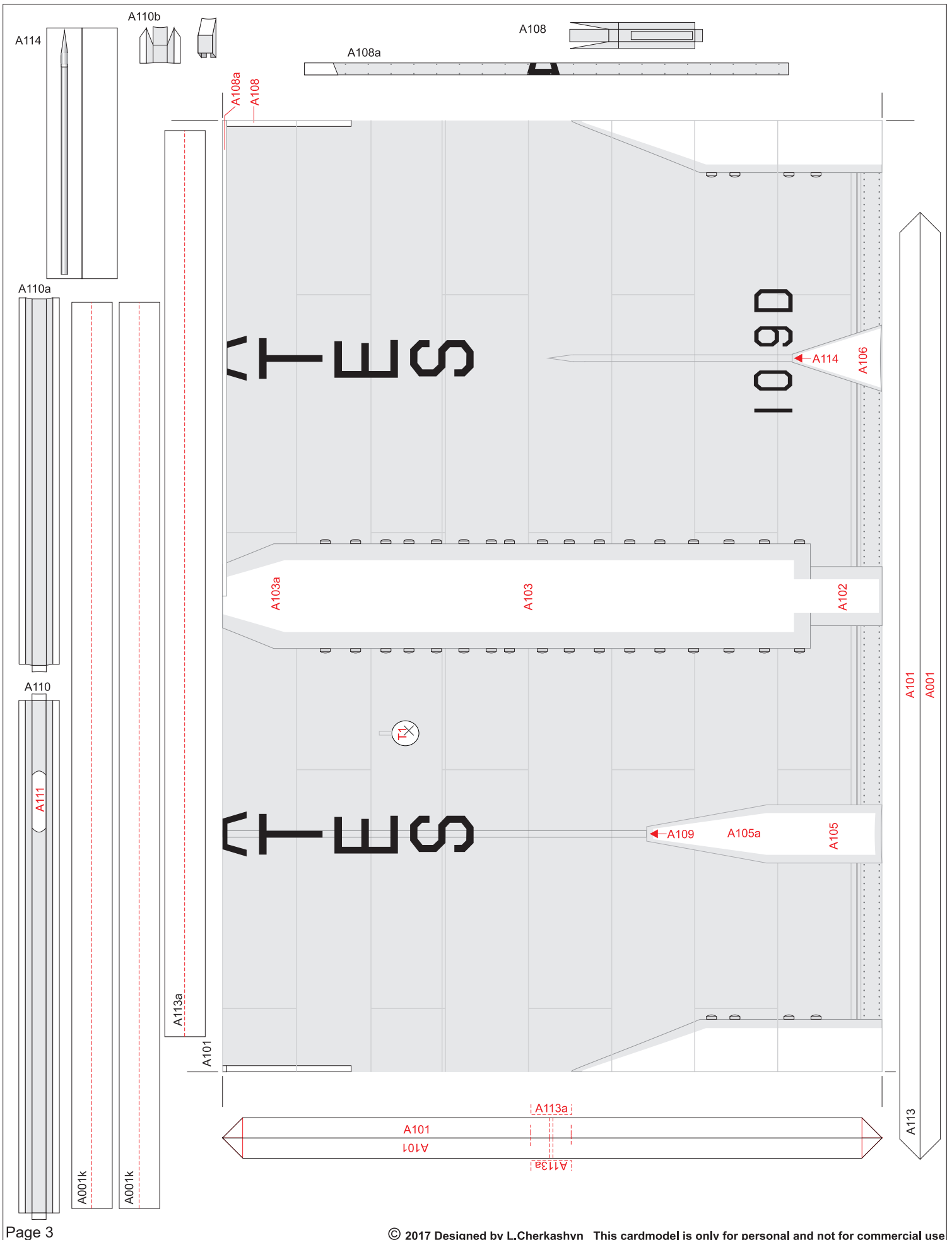
1 - КК Меркурий (повернуто); 2 - система крепления / отделения КК; 3 - отсек переходный; 4 - блок гироскопов; 5 - бак окислителя; 6 - антенна; 7 - бак горючего; 8 - отсек системы наведения; 9 - отсек заголовка; 10 - рулевая дельта; 11 - линия заправки/дренажа горючего; 12 - линия заправки/дренажа окислителя; 13 - хвостовой отсек (сбрасывается через 2 мин. после старта вместе со стартовыми двигателями); 14 - стартовые двигатели (2 шт.); 15 - маршевый двигатель; 16 - патрубков выхлопа топливно-насосного агрегата

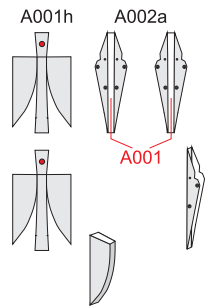
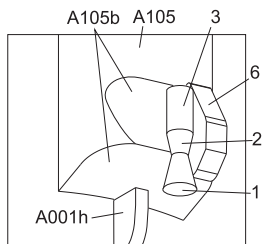
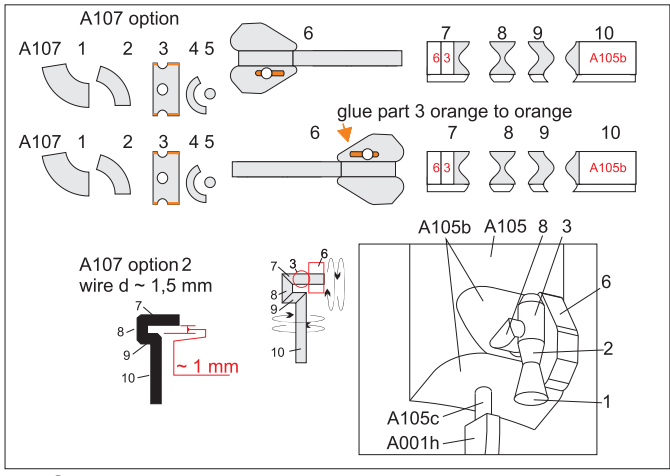
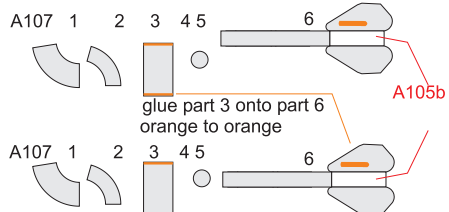
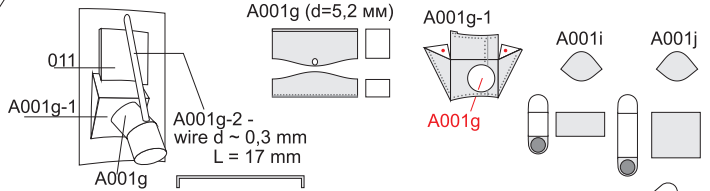
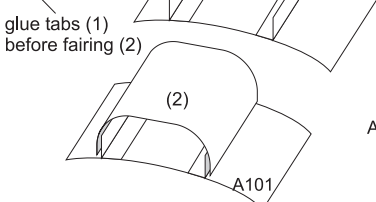
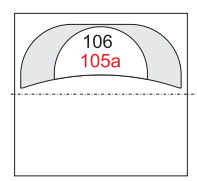
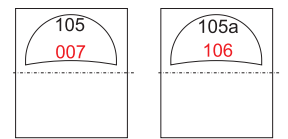
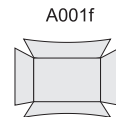
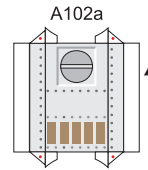
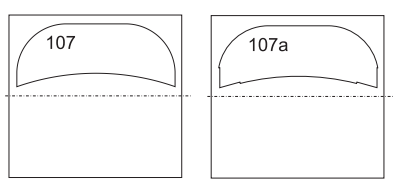
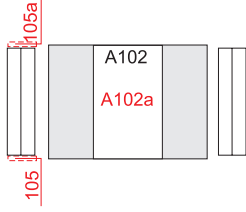
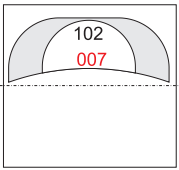
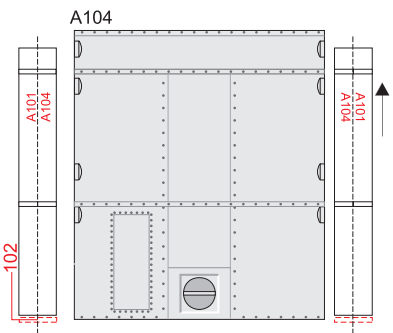
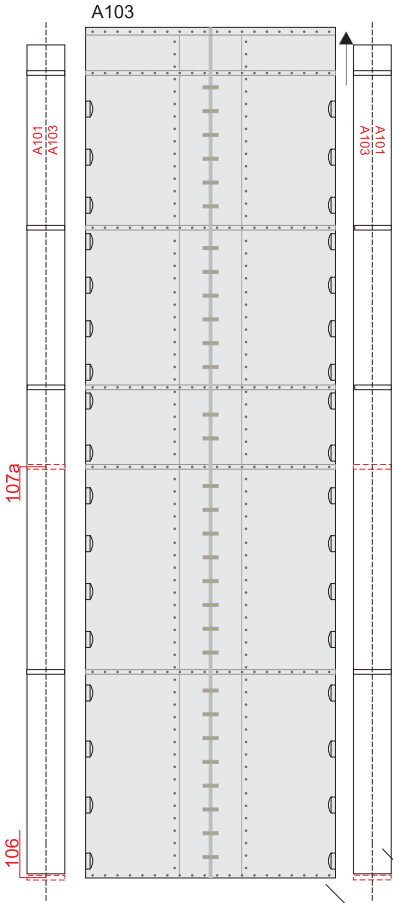
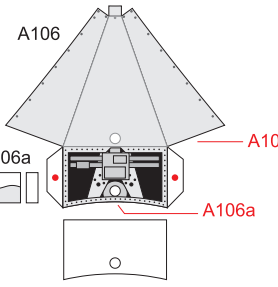
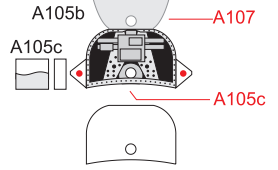
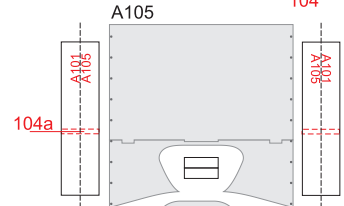
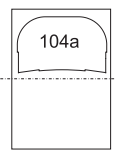
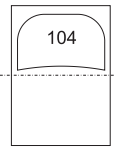
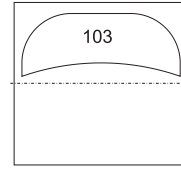
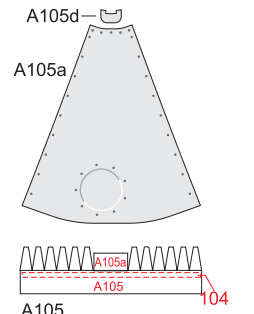
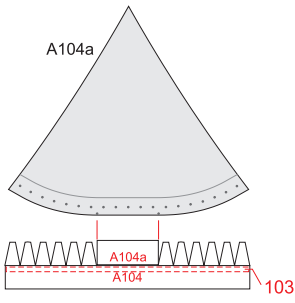
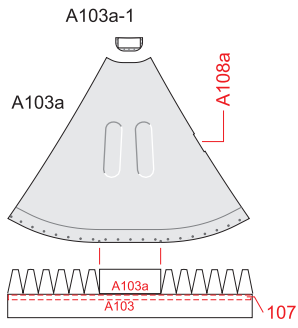


Paper used:
0,20 mm - 160 g









squib
s (x8) - rod d ~ 1 mm L = 4 mm

